

XLED PRO 240 S

V2 bl. chaud noir
 EAN 4007841 068110
 Réf. 068110



LED

3000 K

infrared sensor
240°

max. 10 m



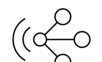
IP44



2 - 2000 lux



10 sec - 15 min

Light source not
exchangeableControl gear not
exchangeablenetworkable via
cable30 years (0 4,5h /
day)

3000K warm-white

Description du fonctionnement

Éclairage comme en plein jour jusque dans le moindre recoin grâce au projecteur extérieur à détection XLED PRO 240 S. Panneau LED plat entièrement orientable et diffuseur opalescent. 2124 lm, 3000 K, 19,3 W. Le détecteur infrarouge à angle de détection de 240° garantit une détection fiable des mouvements dans un rayon de 12 m.

Caractéristiques techniques

Dimensions (L x l x H)	161 x 180 x 223 mm
Avec source	Oui, système d'éclairage LED STEINEL
Avec détecteur de mouvement	Oui
Garantie du fabricant	5 ans
Réglages via	Potentiomètres
Variante	bl. chaud noir
UC1, Code EAN	4007841068110
Emplacement	Extérieur
Emplacement, pièce	extérieur, tout autour du bâtiment, terrasse / balcon, Cour et allée
Support mural d'angle inclus	Non
Lieu d'installation	mur, angle
Montage	Mur, angle, En saillie
Résistance aux chocs	IK03
Indice de protection	IP44
Classe	II
Température ambiante	de -20 jusqu'à 40 °C

Interrupteur crépusculaire	Oui
Matériau de recouvrement	cachez enfichables
Flux lumineux total du produit	2124 lm
Flux lumineux mesure (360°)	2124 lm
Efficacité totale du produit	110 lm/W
Température de couleur	3000 K
Écart de couleur LED	SDCM3
Ampoule	LED non interchangeable
Durée de vie LED L70B50 (25°)	> 60000
Système de refroidissement des LED	HCMC (High Conductive Magnesium Composite)
Allumage en douceur	Non
Éclairage permanent	commutable
Réglage crépusculaire	2 - 2000 lx
Temporisation	10 s - 15 Min.
Fonction balisage	Non
Éclairage principal réglable	Non

XLED PRO 240 S

V2 bl. chaud noir
EAN 4007841 068110
Réf. 068110



Caractéristiques techniques

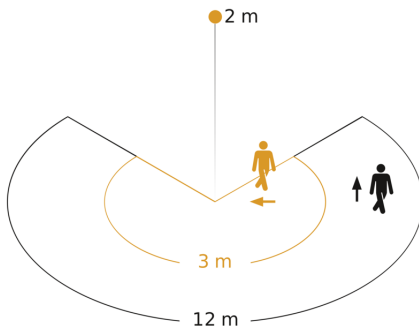
Matériau du boîtier	HCMC
Matériau du cache	Matière plastique opale
Alimentation électrique	220 – 240 V / 50 – 60 Hz
Hauteur de montage max.	6,00 m
Protection au ras du mur	Oui
Possibilité de neutraliser la détection par segments	Oui
Cadrage électronique	Non
Cadrage mécanique	Non
Portée radiale	r = 3 m (19 m ²)
Portée tangentielle	r = 12 m (302 m ²)

Réglage du seuil de déclenchement Teach (apprentissage)	Non
Mise en réseau possible	Oui
Mise en réseau via	Câble
Mise en réseau, nombre	max. 10 projecteurs
Puissance	19,3 W
Indice de rendu des couleurs IRC	= 82
Hauteur de montage optimale	2 m
Angle de détection	240 °
Catégorie de produits	Projecteur LED à détection
Energieeffizienzklasse Lichtquelle	E

XLED PRO 240 S

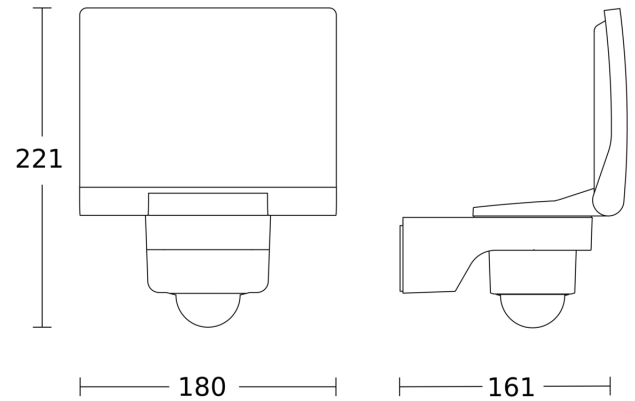
V2 bl. chaud noir
 EAN 4007841 068110
 Réf. 068110

Zone de détection

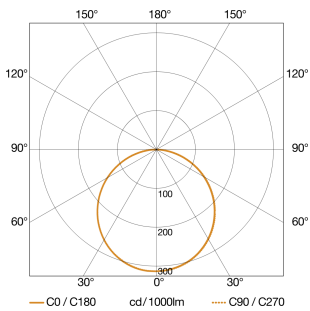


Hauteur d'installation: 1,80 m - 6,00 m
 Orange: sens de passage radial
 Noir: sens de passage tangentiel

Dessin dimensionnel

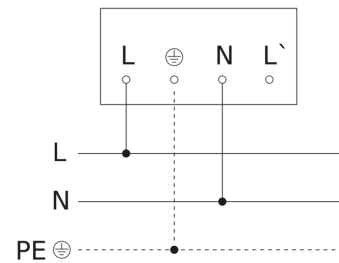


Courbe de distribution lumineuse



Puissance	19,3 W
Avec source	Oui, système d'éclairage LED STEINEL
Ampoule	LED non interchangeable
Flux lumineux mesure (360°)	2124 lm
Température de couleur	3000 K
Système de refroidissement des LED	HCMC (High Conductive Magnesium Composite)

Schéma du circuit principal



XLED PRO 240 S

V2 bl. chaud noir
EAN 4007841 068110
Réf. 068110



Schéma du circuit d'interconnexion maître/maître

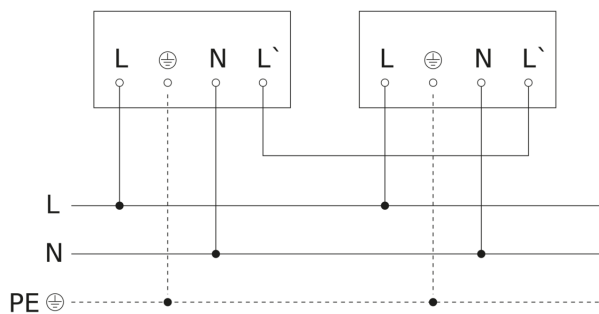


Schéma du circuit d'interconnexion maître/esclave

